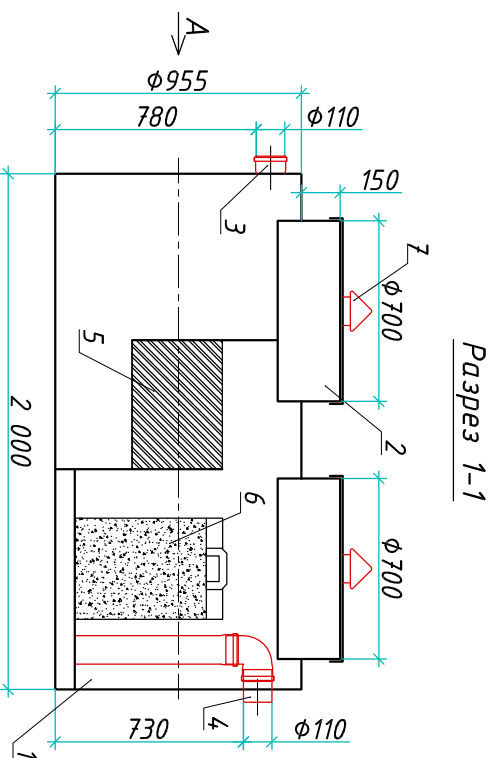
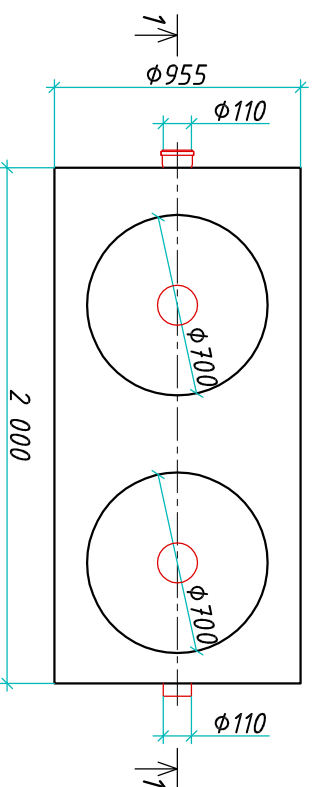


# Сорбционный фильтр "BioPlast SF-3"

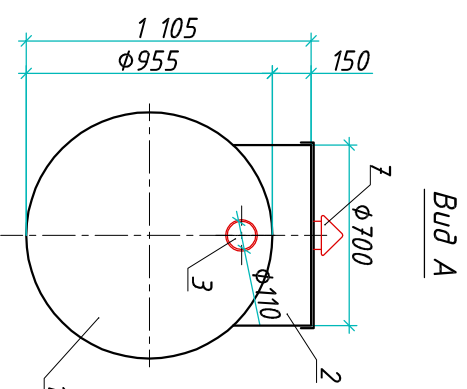
Приложение N \_\_\_\_\_  
 К договору поставки N \_\_\_\_\_ от \_\_\_\_\_  
 Спецификация N \_\_\_\_\_



Разрез 1-1



Вид сверху



Вид А

\* Транспортировочный вес оборудования – 70кг  
 Вес оборудования в аварийном состоянии – 1500кг

Экспликация оборудования и сооружений N \_\_\_\_\_

Поз.	Наименование	Кол-во	Мат-ал	Примечание
1	Корпус	1	ПП	D=955мм, L=2000мм
2	Горловина с крышкой	2	ПП	D=700мм, H=150мм
3	Подводящий патрубок (раструб / муфта)	1	ПП	DN/OD 110
4	Отводящий патрубок	1	ПП	DN/OD 110
5	Калесцентный модуль	1	ПВХ	
6	Сорбционный патрон	1	Синтетическое волокно	
7	Вентиляционный грибок	2	ПП	DN 110

ООО "Биорэй"

Сорбционный фильтр

Изм.	Лист	Документ	Подпись	Дата
Разраб.	Антоненко Д.Б.			
Проверил	Шильев В.В.			
"BioPlast SF-3"				
	Этадия	Лист	Листов	
		1	1	
www.biorey.com т.+7 (861) 212-97-00				



Инв. N подл.	Подпись и дата	Взам. инв. N

Дата \_\_\_\_\_  
 Подпись \_\_\_\_\_ М.П.

Дата \_\_\_\_\_  
 Подпись \_\_\_\_\_ М.П.